

# 分体式超声波液位计

SPLIT TYPE ULTRASONIC LEVEL METER

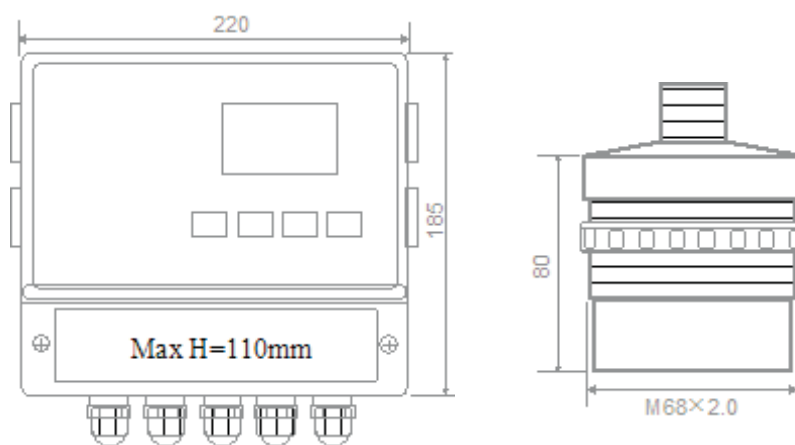
## GUT770 产品介绍

Gamicos

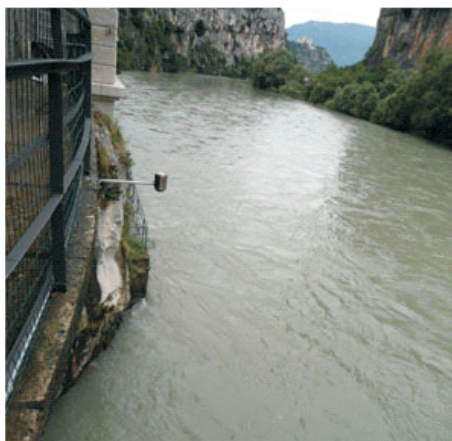
### P 产品介绍 Product Introduction

分体式超声波液位计是将超声波传感器与信号处理显示单元结构上进行分体设计的仪器，主要用于测量各类液位、料位、距离等。本机显示信息丰富，数据观看全面、直观；输出4~20mA模拟量信号可进行二次显示、控制，或利用RS485通讯接口可方便地与上位机交换数据；安装方便，仪表只需2颗螺钉进行墙挂或箱内挂装，探头只需一个直径70mm的孔进行夹装，探头标配10米电缆；安装后调试简便，只需通过操作键盘设置一个安装高度，即可显示液位或料位值，也可不设置直接显示距离值，免去反复调校的繁杂过程。

本仪器可具有少维护、非接触、高可靠、使用方便、操作简单、测量准确等特点。可广泛应用于石油、纸业、矿业、电厂、化工业、水处理厂、废水净化、制药厂、农业抽水、环保监测、污水处理、食品（酿酒业、饮料业、添加剂、食用油、奶制品）等行业的液位、料位和测距等测控场合。



### A 产品应用 Application





项目	参数
量程	7m, 10m, 15m
盲区	350~800mm
精度	±0.5%F·S
输出信号	4~20mA模拟量, RS485数据通讯 (同时输出二种信号) 可定制: 1~3路继电器输出
显示方式	多信息LCD液晶屏显示
工作电源	AC220V/50Hz 可定制: DC24V/300mA
工作温度	-10~60°C(可定制)
防护等级	IP66(可定制)
出线方式	仪表标准接线端子 传感器防水接头出线, 电缆标配10米
安装方式	仪表壁挂式安装 传感器螺孔旋进或螺圈夹紧式安装, 螺纹尺寸M68*2.0mm, 标配1个螺圈
应用环境	常压, 非防爆, 非腐蚀环境 (可选购耐强腐蚀型传感器)