

P 产品介绍

GPT252系列微差压传感器是检测差压或表压压力，并把这个压力值转换为成比例的电信号输出;用于智能楼宇能源管理系统，起到测量楼宇增压和空气流动控制所需的精确压力和流量。

P 产品特点

- ◆ 多种压力单位可切换
(Pa, mmH₂O, In WG, mmHG, daPa, Kpa, Hpa, mbar)
- ◆ LCD背光数字显示屏
- ◆ 开机自动零点校准
- ◆ 手动按键压差零点校准
- ◆ 采用进口微压芯体
- ◆ 压力接口:金属倒刺接口Ribbed, Φ6.2mm



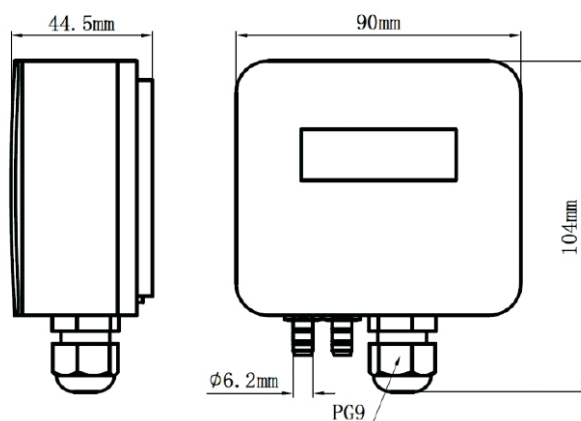
A 产品应用

- ◆ 暖通空调
- ◆ 工控设备
- ◆ 智能楼宇

S 技术参数

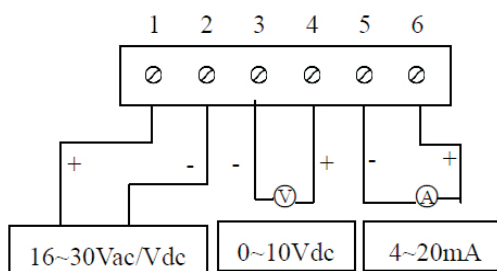
项目	参数 / Specification
量程	GPT252A : -1000~1000Pa(最小量程 : 0-100Pa) GPT252B : -10000~10000Pa(最小量程 : 0-1000Pa)
精度	±1.0%FS
单位	Pa,mmH ₂ O,mbar,inWG,mmHG,daPa,KPa,hPa
过载	GPT252A: 15000pa GPT252B: 150000pa
输出	4-20mA and 0-10Vdc(2 wires)
供电	16-30Vdc/Vac(两线制) 24Vdc 适配器供电或者 220Vac
功耗	1.5w
响应时间	20ms
分辨率	1Pa,0.1mmH ₂ O,0.01mbar,0.004inWG,0.007mmHG,0.1daPa,0.001KPa,0.01Hpa
零点校准	手动按键零点校准
介质	空气和中性气体
工作温度	0~60°C
储藏温度	-10~70°C

D 外形尺寸 (mm)



E 接线图

- 1- Vac/Vdc +;
- 2- Vac/Vdc -
- 3- GND
- 4- V_{out}
- 5- GND
- 6- I_{out}



M 安装示意图

