

### P 产品介绍

GLTV7电容液位传感器是以燃油的上升或降低引起的电容量的变化，来连续检测油位的水平高度；产品可根据箱体的高度，任意截断，并可适配GPS追踪系统，对油箱油耗进行实时监控，能直接替换原车油位传感器，连接原车仪表；产品具有稳定性强，使用寿命长的特性。

### P 产品特点

- ◆ 测量精度高，分辨率小于1mm
- ◆ 宽电压输入，确保在各种情况下不受输入电压限制
- ◆ 传感器长度可任何截断
- ◆ 外置标定器方便调整参数
- ◆ SAE标准5孔螺丝锁紧安装，方便快捷
- ◆ 测量连续性好，稳定性强，产品的使用寿命长
- ◆ 可适配GPS追踪系统，对油箱油耗进行实时监控和记录
- ◆ 能直接替换原车油位传感器，连接原车油表

### S 技术参数

项目	参数
量程	120~1500mm(可自行截短)
测量介质	汽油、煤油、柴油等（不能用于导电介质）
输出信息	电压信号：0~5V, 0.5~4.5V 数字信号：RS232, RS485（可根据要求定制）
供电电源	DC10-32V/5V
分辨率	≤1mm
最大工作电流	<15mA
工作温度	-40~+85℃/-40~+185F
输出信号刷新速率	5s/次（可定制）
电线	PVC材质(可选用P A波纹管护套)
防护等级	IP65
探杆材质	铝合金
接线盒材质	塑料，金属
连接器	可选配AMP
安装方式	SAE标准5孔，其他的装配方法：本产品配有5颗M5螺丝和2mm厚NBR垫片，若在汽油箱上使用，建议选配2mm厚FPM垫片

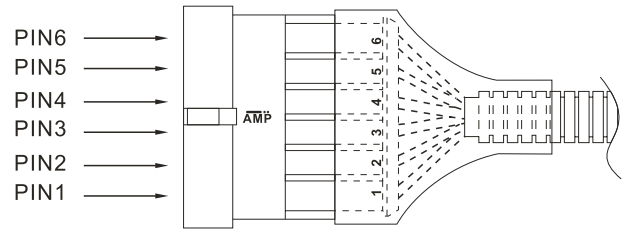


### A 产品应用

- ◆ 适用于卡车、巴士燃油箱液位探测
- ◆ 游艇，发电机油箱测量
- ◆ 柴油、生物柴油、汽油、煤油液位探测（不能用于导电介质）
- ◆ 家用汽车油箱液位探测
- ◆ 大型油罐车油位测量

## 接线方式

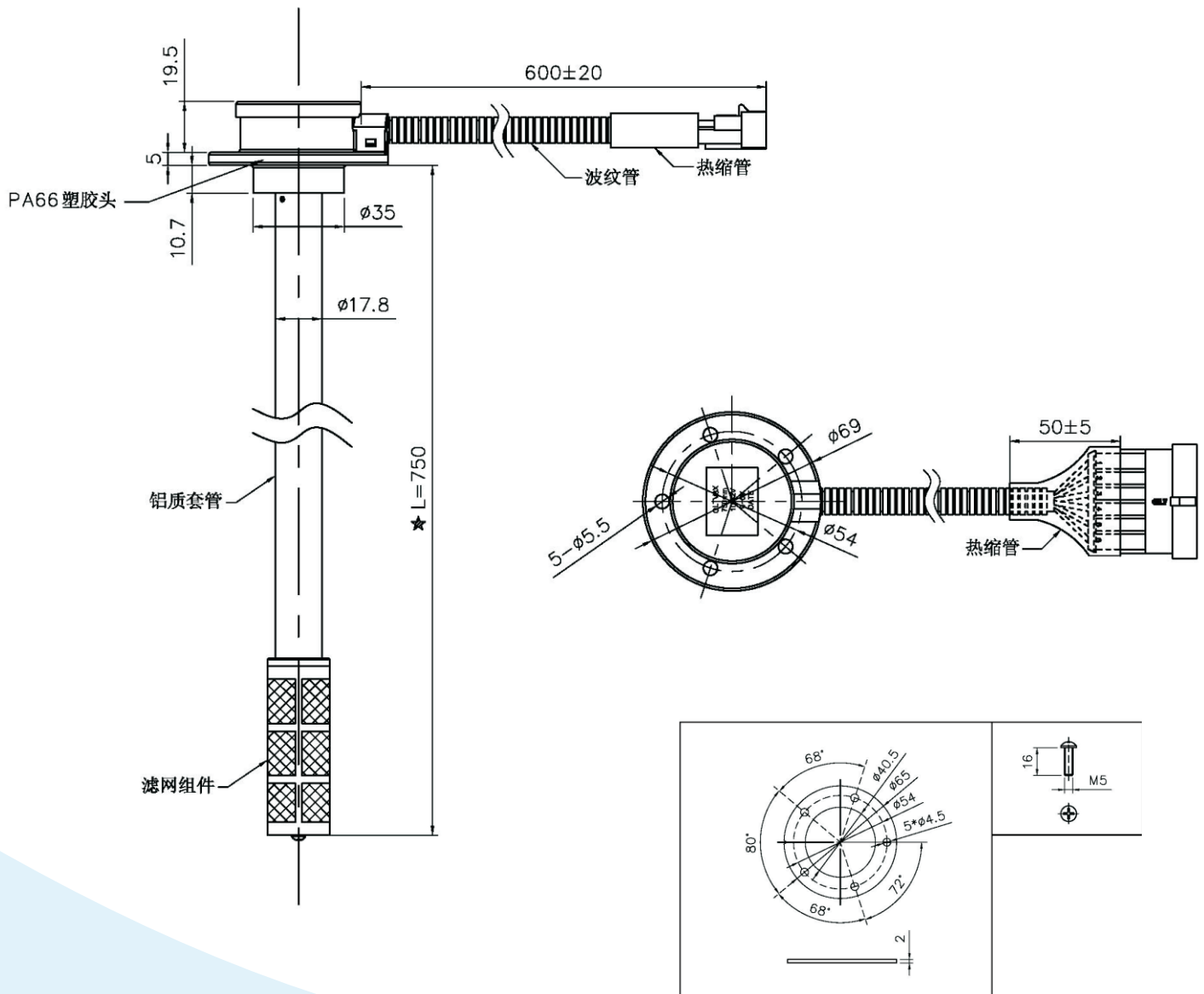
- Pin1(红): VCC (10-32V)
  - Pin2(蓝): V out (0.5-4.5V/0-3.3V/0-8V/0-5V/传感器RX)
  - Pin3(黑): GND
  - Pin4(黄): 校准线/RS232TX/RS485A
  - Pin5(绿): 校准线
  - Pin6(棕): 校准线
- 在供电之前确保接线正确。



## 校准器

GLTV7 油位传感器需要配备校准器。校准器需要12V/23A电池供电，在工作状态下，红灯表示电源指示，绿灯表示校准指示。

## D 外形尺寸 Dimensions



## T 产品选型 Type selection

GLTV7	<input type="checkbox"/>	<input type="checkbox"/>	<input type="checkbox"/>	<input type="checkbox"/>	<input type="checkbox"/>	<input type="checkbox"/>	<input type="checkbox"/>	选型说明
类型	F							油位传感器
单位		N						mm
量程			Xm					120-1500mm,可定制
输出信号				P1				RS485
				P2				RS232
				P3				0.5-4.5Vdc
				P4				0-5Vdc
供电				V1				10-32Vdc
				V2				5Vdc
连接器					T1			不带连接器
					T2			可定制
配件						J1		校准器
						J2		无校准器