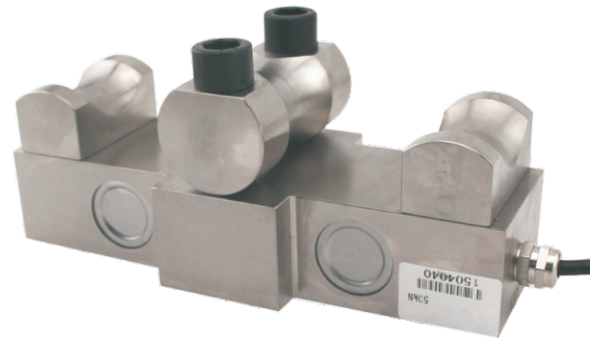
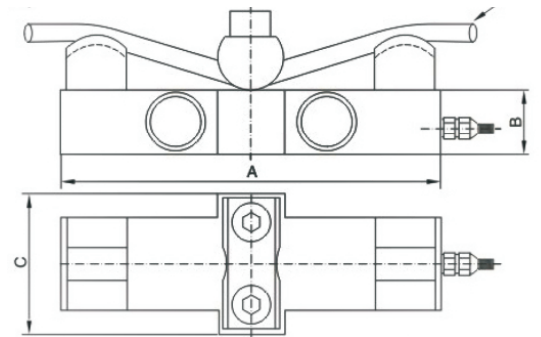


# 张力称重传感器

## — GSP903



钢丝绳张力 KN	绳径 mm	尺寸/mm		
		A	B	C
10	$\varphi 6 \sim \varphi 14$	160	28	60
20	$\Phi 10 \sim \varphi 18$	160	28	60
40-60	$\Phi 16 \sim \varphi 26$	180	34	68
100-140	$\Phi 24 \sim \varphi 36$	200	40	80
200	$\Phi 24 \sim \varphi 36$	240	46	90



### ● 技术参数：

量程：10、20、50、100、200(KN)	
综合误差	0.3%F.S
额定输出	1.0-1.5mV/V
蠕变	$\pm 0.05\%F.S/30min$
零点输出	$\pm 1.0\%F.S$
输入阻抗	$750 \pm 15\Omega$
输出阻抗	$700 \pm 5\Omega$
绝缘阻抗	$\geq 5000M\Omega$
温度对输出影响	$\pm 0.05\%F.S/10^\circ C$
温度对零点影响	$\pm 0.05\%F.S/10^\circ C$
操作温度范围	$-20 \sim +65^\circ C$
激励电压	10VDC
安全荷载	150%F.S
材料	合金钢
传感器接线方式	激励+：红色 激励-：黑色 信号+：绿色 信号-：白色