

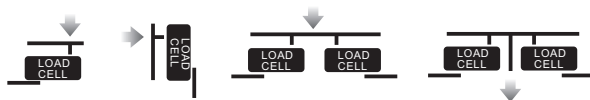
平行梁称重传感器

— GPB110

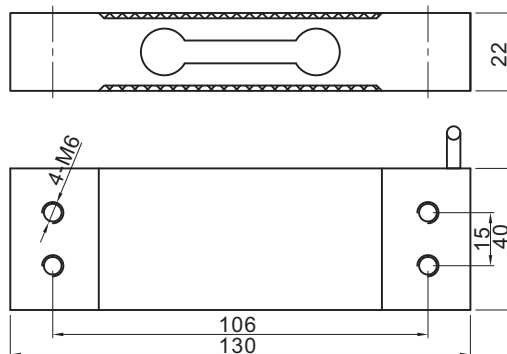
推荐台面尺寸: 250×350mm



● 受力方式:



● 尺寸图(mm):



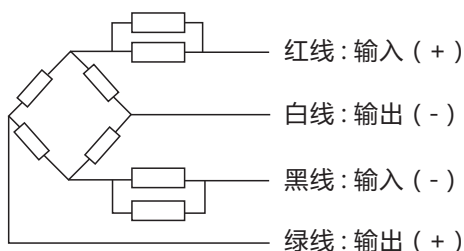
● 特点:

- 铝合金材料，表面阳极化处理；
- 胶密封处理，防护等级IP65；
- 该产品适用于商用电子计价秤、计重秤等其它小台面电子称重设备。

● 技术参数:

量程	6~150(kg)		
精度等级	C2&C3	绝缘电阻	≥5000MΩ(100VDC)
综合误差	±0.03&±0.017%F.S	使用温度范围	-10 ~ +40℃
灵敏度	2.0±0.2mV/V	激励电压	9-12VDC
零点输出	±1.5%F.S	安全过载范围	120%F.S
输入阻抗	405±6Ω	极限过载范围	150%F.S
输出阻抗	350±3Ω	防护等级	IP65

● 接线图:



备注:

电缆采用四芯屏蔽电缆，标准线长为450mm，如有特殊需要，可根据需求提供。