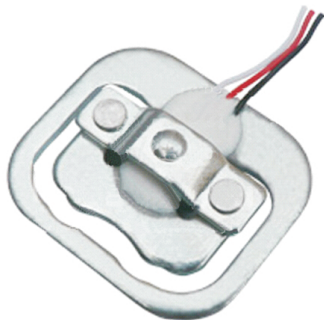
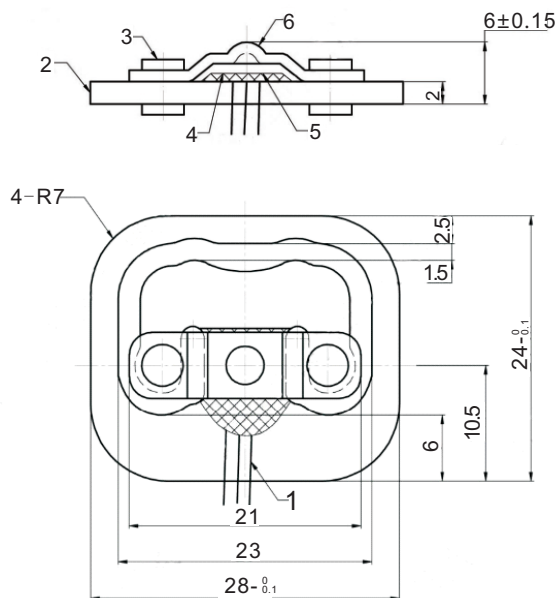


微型称重传感器

— GML695



● 尺寸(mm) : 28 × 24 × 6



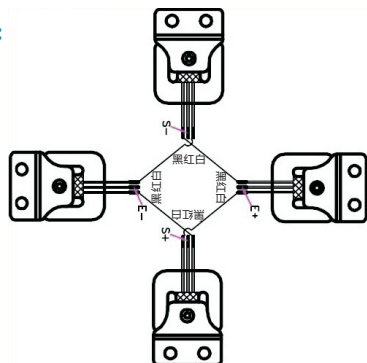
● 特点：

- 锰钢材质；
- 该产品主要适用人体秤。

● 技术参数：

量程	50kg		
精度等级	G2	输出温度影响	±0.03%F.S/10℃
综合误差	±0.2%F.S	零点温度影响	±0.03%F.S/10℃
灵敏度	1.0±0.15mV/V	使用温度范围	-10~+40℃
蠕变	±0.1%F.S/3min	激励电压	3-10VDC
零点输出	±0.3mV/V	安全过载范围	120%F.S
输入阻抗	1000±10Ω	极限过载范围	150%F.S
输出阻抗	1000±10Ω	四角误差	±0.1%F.S
绝缘电阻	≥2000MΩ (50VDC)	防护等级	IP65

● 接线图：



半桥传感器接线方式：

四个应变传感器是串联在一起的；每个传感器中用的是双联片，相当于是2个应变计组成的半桥电路，所以是3根线，其中一根线（红线）是2个应变计的公共出线，在四个传感器组成的人体秤系统中，四个传感器的黑线串接，白线串接。这样四个半桥组成一个全桥电路，每个传感器中公共的红线，作为整个全桥电路的供电和输出线。