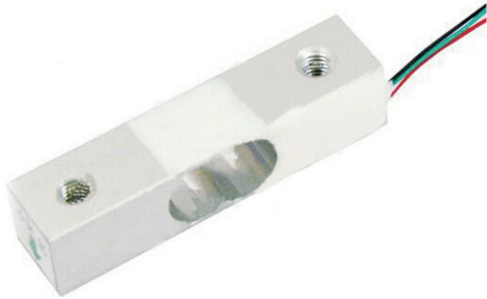
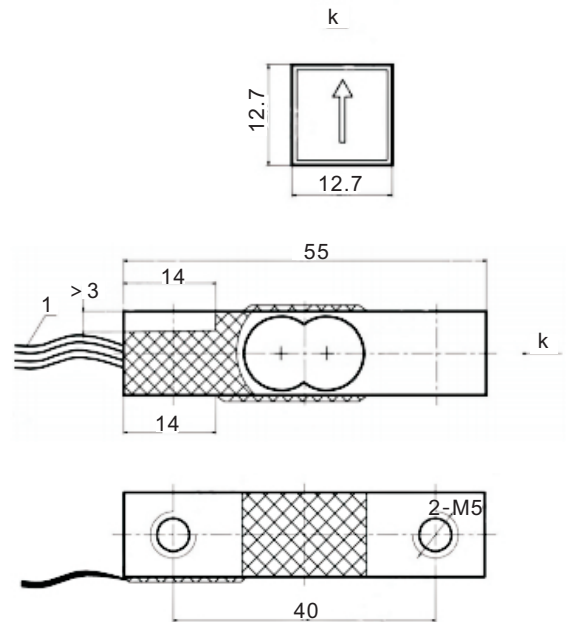


微型称重传感器

— GML635



● 尺寸(mm) : 55 × 12.7 × 12.7



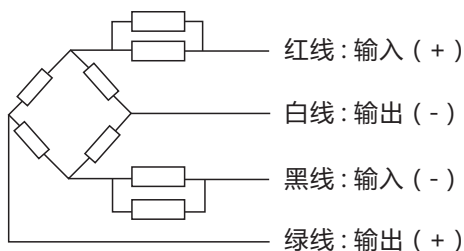
● 特点：

- 铝合金材质；
- 主要适用于厨房秤、邮政秤、钓鱼秤等其它微型电子称重设备。

● 技术参数：

量程	1-50kg	输出温度影响	±0.05%F.S/10°C
精度等级	C1	零点温度影响	±0.05%F.S/10°C
综合精度	±0.05%F.S	使用温度范围	-10~+40°C
灵敏度	1.0±0.15mV/V	激励电压	3~10VDC
蠕变	±0.05%F.S/3min	安全过载范围	120%F.S
零点输出	±10%F.S	极限过载范围	150%F.S
输入阻抗	1090±10Ω	四角误差	±0.5%F.S
输出阻抗	1000±10Ω	防护等级	IP65
绝缘电阻	≥2000MΩ		

● 接线图：



备注：

电缆采用四色PVC电子线，
线径φ0.8*长220mm，
如有特殊需要，可根据需求提供。