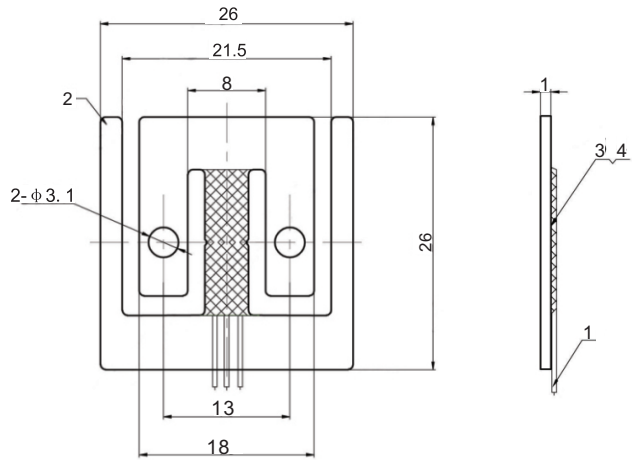
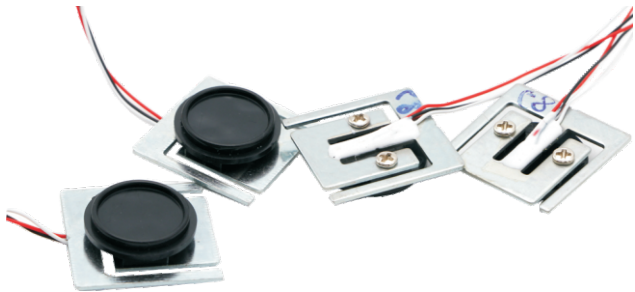


微型称重传感器

— GML623A

● 尺寸(mm) : 26 × 26 × 1



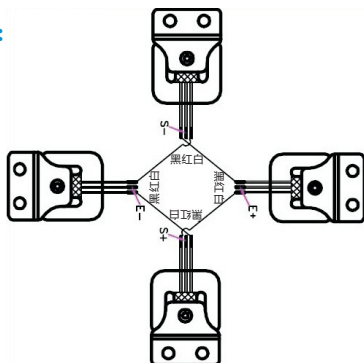
● 特点：

- 锰钢材质，钢片厚度仅1mm；
- 该产品主要适用电子厨房秤等电子称重设备。

● 技术参数：

量程	3kg	绝缘电阻	≥2000MΩ
精度等级	C1	输出温度影响	±0.1%F.S/10°C
综合误差	±0.05%F.S	零点温度影响	±0.1%F.S/10°C
灵敏度	1.0±0.15mV/V	使用温度范围	-10~+40°C
蠕变	±0.15%F.S/30min	激励电压	5~10VDC
零点输出	±0.5%F.S	安全过载范围	150%F.S
输入阻抗	500±10Ω	极限过载范围	200%F.S
输出阻抗	500±10Ω	防护等级	IP65

● 接线图：



半桥传感器接线方式：

四个应变传感器是串联在一起的；每个传感器中用的是双联片，相当于是2个应变计组成的半桥电路，所以是3根线，其中一根线（红线）是2个应变计的公共出线，在四个传感器组成的人体秤系统中，四个传感器的黑线串接，白线串接。这样四个半桥组成一个全桥电路，每个传感器中公共的红线，作为整个全桥电路的供电和输出线。