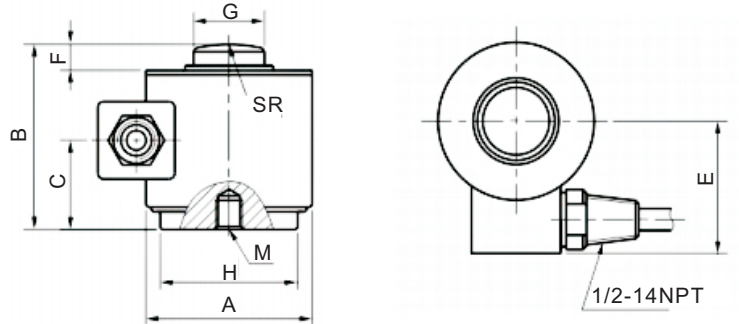


柱式称重传感器

— GCS703



● 尺寸图(mm):



量程(t)	尺寸 (mm)									M		
	A	B	C	E	F	G	H	SR	Inch	mm	DP	
5-20	75	83	32.5	64	10	31.8	62	125	1/2-20	M12*1.75	13	
45	100.6	127	54.6	86	14	59	88.6	152	3/4-16	M20*1.5	18	
90-180	150.6	184.5	92	108	26	80	134.4	400	3/4-16	M20*1.5	25	
225	164	229	92	108	26	93.7	148	400	3/4-16	M20*1.5	25	
450	177	304.8	117	115	26	139.7	165.1	1143	3/4-16	M20*1.5	32	

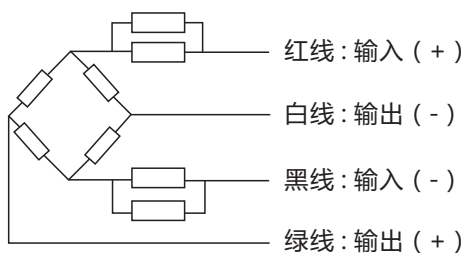
● 特点:

- 合金钢本体，外包不锈钢材质；
- 激光焊接密封，防护等级IP68；
- 该产品主要适用电子汽车衡，动态轨道衡，大吨位料斗秤等场合。

● 技术参数:

量程	5~450(t)		
精度等级	C3	零点温度影响	±0.02%F.S/10°C
综合误差	±0.02%F.S	输入阻抗	450±5Ω
灵敏度	1.75±0.005mV/V or 2.0±0.005mV/V	输出阻抗	480±3Ω
非线性误差	±0.02%F.S	绝缘电阻	≥5000MΩ(100VDC)
滞后误差	±0.02%F.S	温度补偿范围	-10~+50°C
重复性误差	±0.01%F.S	使用温度范围	-20~+60°C
蠕变	±0.02%F.S/30min	激励电压	5-10VDC
零点输出	±1%F.S	安全过载范围	120%F.S
输出温度影响	±0.02%F.S/10°C	防护等级	IP68

● 接线图:



备注:

电缆采用四芯屏蔽电缆，线径φ6mm*12m;