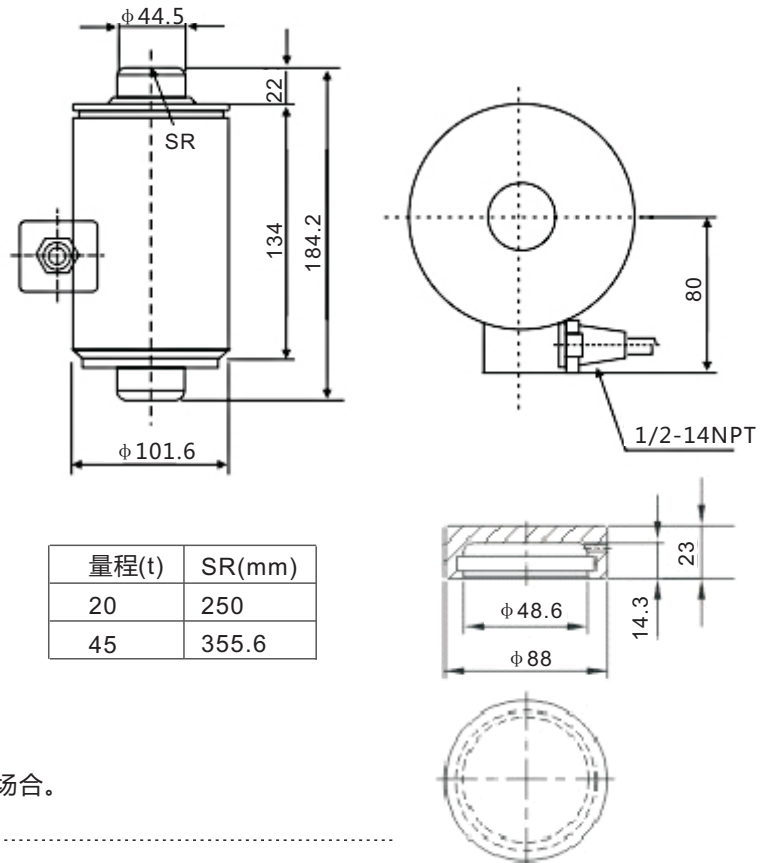


柱式称重传感器

— GCS701



● 尺寸图(mm):



| 量程(t) | SR(mm) |
|-------|--------|
| 20 | 250 |
| 45 | 355.6 |

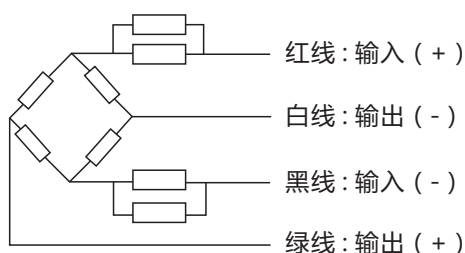
● 特点:

- 合金钢本体，外包不锈钢材质；
- 激光焊接密封，防护等级IP68；
- 该产品主要适用电子汽车衡，动态轨道衡，大吨位料斗秤等场合。

● 技术参数:

| | | | |
|--------|-----------------|--------|-----------------|
| 量程 | 20, 45(t) | 输入阻抗 | 1150±15Ω |
| 精度等级 | C3 | 输出阻抗 | 1050±5Ω |
| 综合误差 | ±0.02%F.S | 绝缘电阻 | ≥5000MΩ(100VDC) |
| 灵敏度 | 2.0±0.005mV/V | 温度补偿范围 | -10~+50℃ |
| 蠕变 | ±0.02%F.S/30min | 使用温度范围 | -20~+60℃ |
| 零点输出 | ±1%F.S | 激励电压 | 5-10VDC |
| 输出温度影响 | ±0.02%F.S/10℃ | 安全过载范围 | 120%F.S |
| 零点温度影响 | ±0.02%F.S/10℃ | 防护等级 | IP68 |

● 接线图:



备注:

电缆采用四芯屏蔽电缆，线径 $\phi 6\text{mm} \times 12\text{m}$;