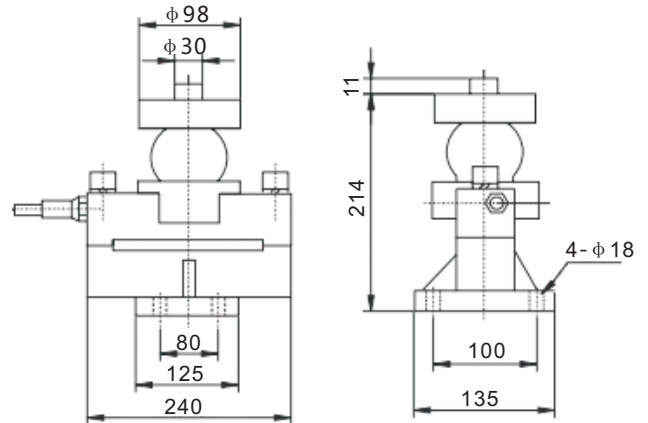


桥式称重传感器

— GBS800D



● 尺寸图(mm):



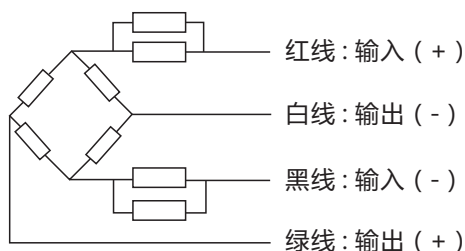
● 特点:

- 合金钢材质；
- 胶封和激光焊接密封可选；
- 采用钢球、压头结构，可自动复位和调心；
- 数字信号输出，高精度、高可靠性、稳定性好，安装方便，互换性好；
- 该产品主要适用电子汽车衡、轨道衡、料斗秤及各种专用衡器。

● 技术参数:

量程	10, 20, 25, 30, 40(t)		
精度等级	C3	A/D转换速度	80次/秒
综合精度	±0.02%F.S	通讯波特率	9600BPS
满量程输出码	100万码	使用温度范围	-30~+70℃
零点输出	±1%F.S	激励电压	5-15VDC
蠕变	±0.016%F.S/30min	安全过载范围	150%F.S
温度系数	±0.2%F.S/10℃	通讯方式	RS485
接线口ESD防护	20KV	防护等级	IP68

● 接线图:



备注:

电缆采用四芯屏蔽电缆，
 量程10t-20t: 线径φ6.3mm*12m;
 量程25t-30t: 线径φ6.3mm*16m;
 量程40t: 线径φ6.3mm*18m;