

## GUF120A-I

# 一体管段式超声波流量计



### 产品概述

GUF120A-I一体管段式超声波流量计是严格按照JJG1030-2007标准来开发设计的，其组成由主机和管段式传感器两部分。一体管段式测量范围大，可实现口径DN15到DN1000管道流量的测量。其优点包括安装简单、始动流量低、测量精度高、无压力损失等优点。每个部件可以达到IP68，使仪表可在任何恶劣的环境中工作。

### 产品特点

#### IP68防护等级

整机防水：整机完全密封防护等级可达IP68  
部件防水：每一部件都是防水的，可以完全在水中工作

#### 防水键盘

4种按键设计，支持设置操作密码

#### 多个接口

通讯接口：RS485接口  
输出：4-20mA电流输出/OCT脉冲输出/继电器输出  
热量测量：连接3线制PT100温度传感器，可实现热量测量  
输入：3路4-20mA电流输入。可采集温度、压力、液位等信号

#### 温度和压力

温度范围：-30°C-160°C  
压力：0-2.5Mpa（可选）

#### 高精度测量

精度：0.5%、1%

#### 超声波测量

无旋转，无移动部件，长期测量精度高  
适用于各种水质，包括水石和杂草



## 技术参数

类别	性能、参数	
主机	原理	超声波时差原理, 4字节IEEE754浮点运算
	精度	管段式类型: 流量计: $\pm 0.5\%$ ; 热量计: $\pm 1.0\%$ 夹装式类型: 流量计: $\pm 1.0\%$ ; 热量计: $\pm 2.0\%$ 插入式类型: 流量计: $\pm 1.0\%$ ; 热量计: $\pm 2.0\%$
	操作	四键操作, 有磁棒触摸或手指触摸; 仿真键盘软件
	信号输出	1路4-20mA 电流输出, 阻抗: 0-1k, 精度: 0.1% 1路 OCT 脉冲输出 1路继电器输出
	信号输入	3路4-20mA 电流输入, 精度: 0.1%; 可采集压力、温度、液位等信号, 可连接3线制PT100温度传感器实现热量测量。
	数据接口	隔离RS485串行接口, 可通过PC电脑对流量计进行升级 支持 MODBUS 通讯协议。
特种电缆	定制双绞线, 一般情况下限于50米, 选用 RS 485通讯协议, 传输距离可达千米以上。	
管道	管材	钢、不锈钢、铸铁、水泥管、铜、PVC、铝、玻璃钢等一切质密的管道, 允许有衬里
	管内径	DN15mm-DN6000mm
	直管段	传感器安装点最好满足: 上游10D, 下游5D; 距泵出口30D(D为管段)。
测量介质	种类	水、海水、工业污水、酸碱液、酒精、啤酒、各种油类等能传导超声波的单一均匀的液体
	温度	-30°C-160°C
	浊度	$\leq 10000$ ppm, 且气泡含量小
	流速	0-10m/s
工作环境	温度	主机: -20°C-60°C; 流量传感器: -30°C-160°C.
	湿度	转换器和传感器都可以在水下工作, 水下深度 $\leq 2$ m(完全密封)。
电源	DC8-36V; AC85-264V(optional)	
功耗	1.5W	

## 安装方式

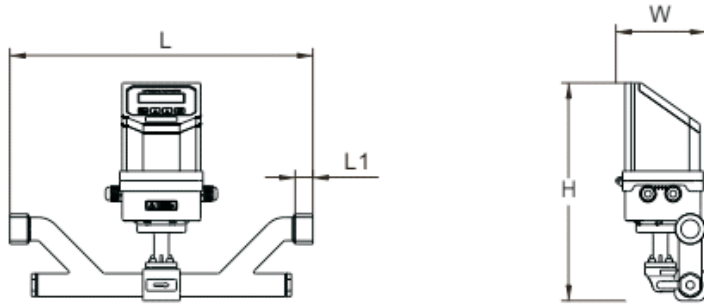
### (1) $\pi$ 型管段式超声波流量计 ( DN15mm-DN32mm )

$\pi$ 型管段式超声波流量计测量管道流量的范围是DN15mm-DN32mm, 有法兰连接和螺纹连接两种安装方式, 防护等级IP68, 温度范围-30°C-160°C, 压力0-4.0Mpa, 精度可达 $\pm 0.5\%$ 。

#### 测量图

##### a. 螺纹连接



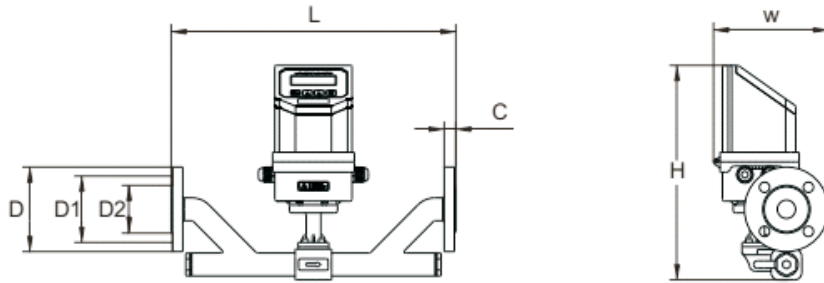


Unit: mm

螺纹标准:GB/T7307-2001

口径(DN)	压力P	长L	宽W	螺纹长度L1	螺纹标准
DN15	2.5	320	121	13	G3/4B
DN20	2.5	360	121	15	G1B
DN25	2.5	390	121	16	G1 1/4B
DN32	2.5	450	121	22.5	G1 1/2B

b.法兰连接



Unit: mm

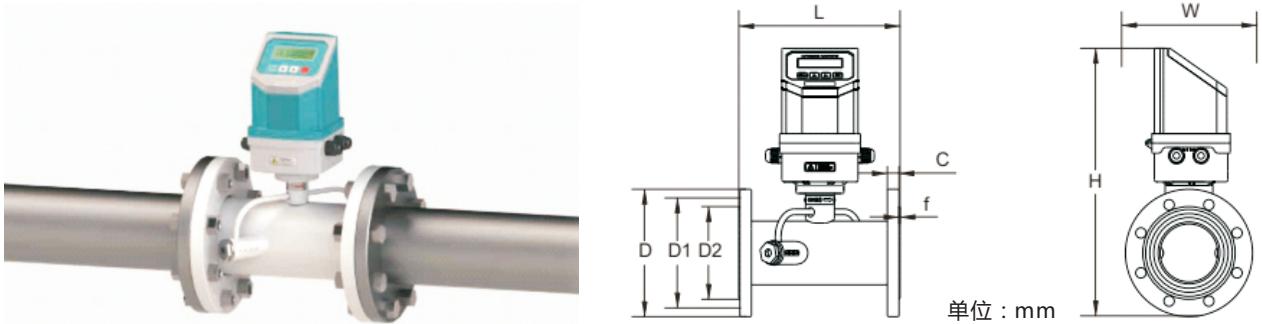
法兰标准:GB/T 9119-2000

口径(DN)	压力P	长L	宽W	高H	法兰尺寸						
					外径D	螺栓孔中心圆直径D1	螺栓孔直径X数量φXn	密封面直径D2	法兰厚度		螺栓规格
									C	F	
DN15	2.5	320	148	285	95	65	14*4	46	14	2	M12*50
DN20	2.5	360	153	285	105	75	14*4	56	16	2	M12*50
DN25	2.5	390	158	292	115	85	14*4	65	16	2	M12*50
DN32	2.5	450	170	292	140	100	18*4	76	18	2	M16*60

## (2) 标准管段式超声波流量计 (DN40mm-DN1000mm)

标准管段式超声波流量计测量管道流量的范围是DN40mm-DN1000mm, 护等级IP68, 温度范围-30℃-160℃, 压力0-2.5Mpa, 精度可达±0.5%。

测量图



口径 (DN)	压力 p	长 L	宽 W	高 H	法兰尺寸						
					外径 D	螺栓孔 中心圆 直径D1	螺栓孔 直径X 数量φXn	密封面 直径 D2	法兰厚度		螺栓 规格
									c	f	
40	1.6	1300	150	336	150	110	18*4	84	18	2	M16*60
50	1.6	300	165	349	165	125	18*4	99	20	2	M16*70
65	1.6	300	185	366	185	145	18*4	118	22	2	M16*70
80	1.6	225	200	381	200	160	18*8	132	20	2	M16*80
100	1.6	250	220	401	220	180	18*8	156	22	2	M16*80
125	1.6	275	250	428	250	210	18*8	184	22	2	M20*80
150	1.6	300	285	459	285	240	22*12	211	24	2	M20*90
200	1.6	350	340	511	340	295	26*12	266	26	2	M22*90
250	1.6	450	405	569	405	355	26*12	319	28	2	M22*90
300	1.6	500	460	621	460	410	23*16	370	32	2	M22*90
350	1.0	550	500	666	500	460	25*16	428	28	4	M20*80
400	1.0	600	565	697	565	515	25*20	482	30	4	M22*90
450	1.0	700	615	774	615	565	25*20	532	30	4	M22*90
500	1.0	800	670	826	670	620	30*20	585	32	4	M22*90
600	1.0	1000	780	931	780	725	25*24	685	36	5	M27*110
700	0.6	1100	860	1021	860	710	30*24	775	32	5	M22*90
800	0.6	1200	975	1129	975	920	30*24	880	32	5	M27*100
900	0.6	1300	1075	1229	1075	1020	30*24	980	34	5	M27*100
1000	0.6	1400	1175	1329	1175	1120	30*28	1080	36	5	M27*110

法兰标准:GB/T 9119-2000(DN40-300)  
JB/T81-94(DN350-1000)

### 3.管段式超声波热量表：

连接3线制PT100温度传感器可实现热量测量，精度±1.0%，热量表的尺寸与管段式超声波流量计相同，只是高度增加了70mm

测量图



### 可选配温度传感器（3线制PT100）：

图片	规格	型号	口径范围	温度范围	是否需要断水	精度
	三线制PT100夹装温度传感器	CT-1	≥DN50	-40~160℃	否	100℃±0.8℃
	三线制PT100插入温度传感器	TCT-1	≥DN50	-40~160℃	是	
	三线制PT100带压安装插入温度传感器	PCT-1	≥DN50	-30~160℃	否	
	小口径三线制PT100插入温度传感器	SCT-1	<DN50	-30~160℃	是	

### 选型表

GUF120A-I	<input type="checkbox"/>	<input type="checkbox"/>	<input type="checkbox"/>	<input type="checkbox"/>	<input type="checkbox"/>	<input type="checkbox"/>	说明
口径	DN**						DN15~DN1000mm
安装方式	L						螺纹连接(DN15~DN32)
	F						法兰连接(DN15~DN1000)
压力	1.6						1.6Mpa(DN15~DN300)
	1.0						1.0Mpa(DN350~DN600)
	0.6						0.6Mpa(DN600~DN1000)
	**						除以上压力之外特殊定制
温度	T1						-30~90℃(标配)
	T2						-30~160℃(高温)
供电	P1						DC8~36V(标配)
	P2						AC85~264V(选配)
热量测量温度传感器	0						不选择
	CT-1						三线制PT100夹装温度传感器
	TCT-1						三线制PT100插入温度传感器
	PCT-1						三线制PT100带压安装插入温度传感器
	SCT-1						小口径三线制PT100插入温度传感器